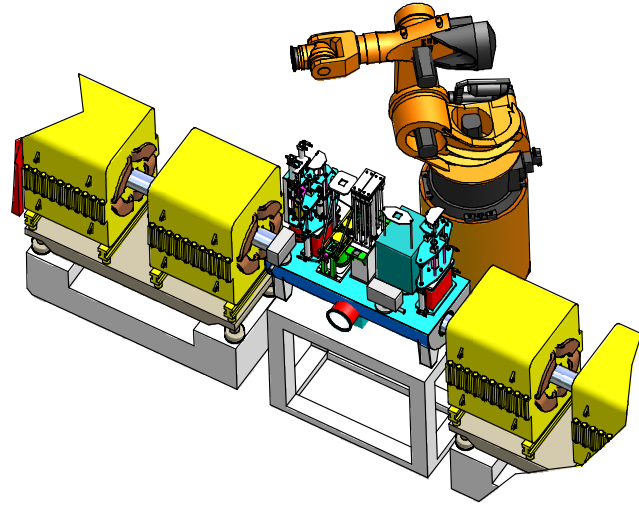
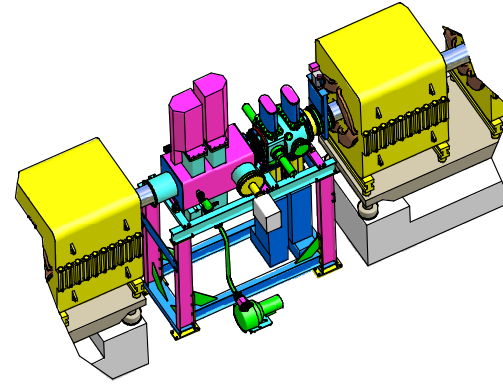


# FRS

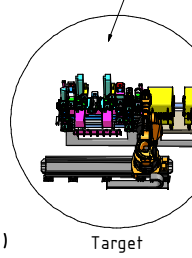
S1 ( 1 : 25 )



S3 ( 1 : 25 )



Target

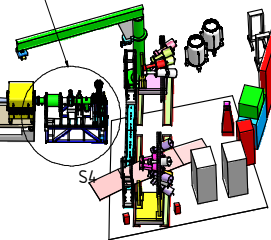


S1

S2

S3

S4



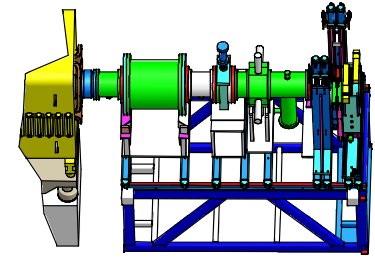
Target ( 1 : 25 )

Target

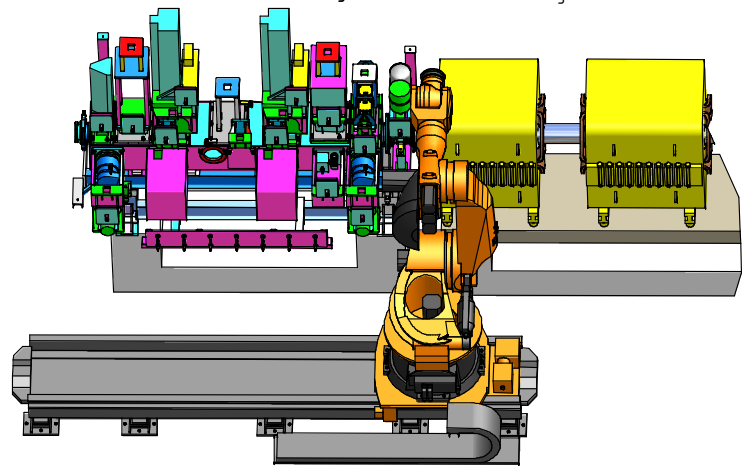
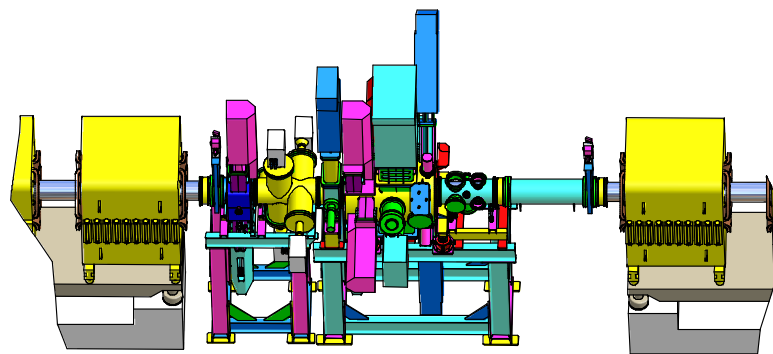
S1

S3

S4 ( 1 : 25 )



S2 ( 1 : 25 )



Gezeichnet		Geprüft		Notizen	
Gezeichnet	Nr. 11.2020	Geprüft	Nr. 11.2020		
Gezeichnet		Geprüft			
Gezeichnet		Geprüft			
Aufbau-FRS-S1-S4				1	
				23	