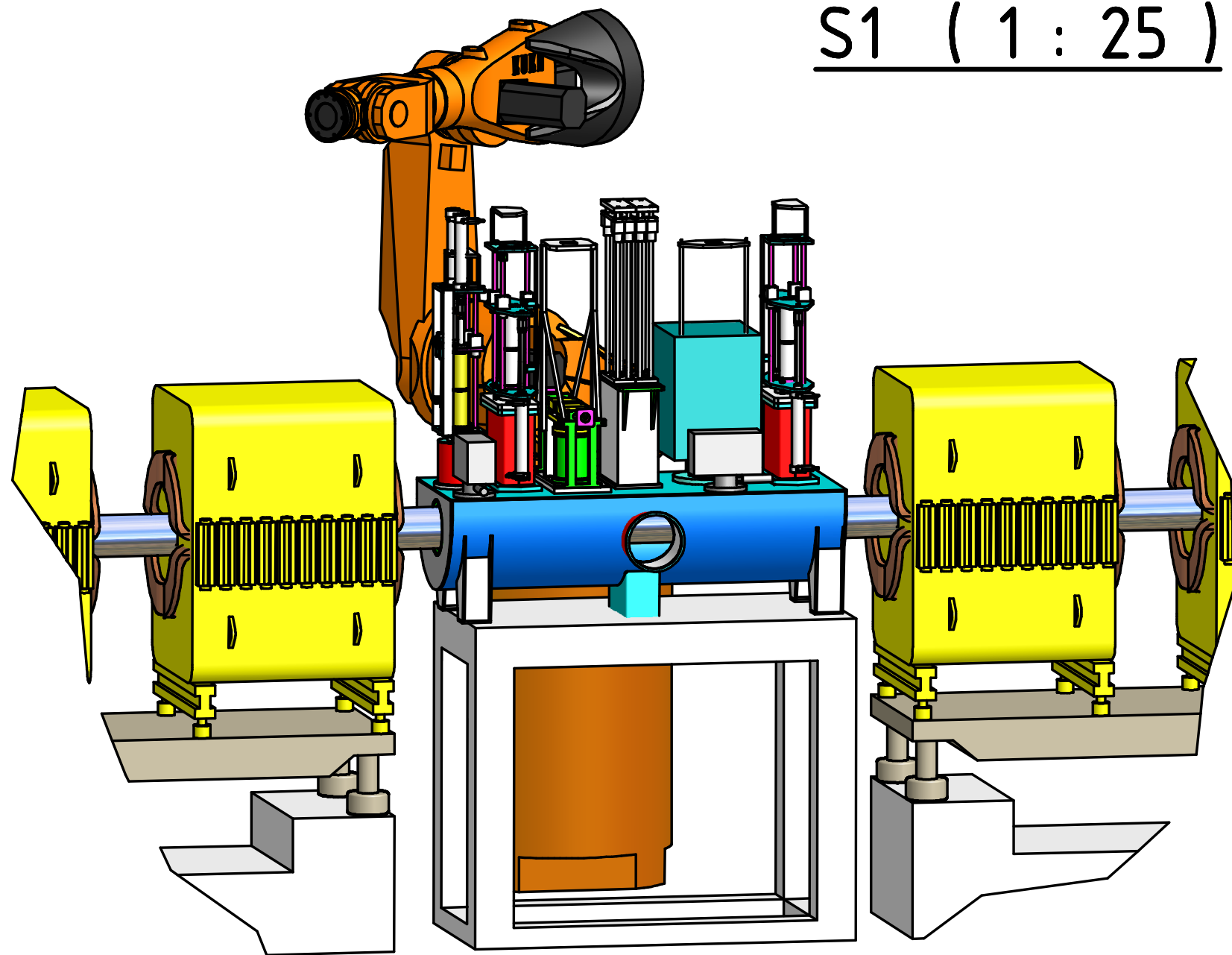


# S1 ( 1 : 25 )



		Datum	Name		
		Gezeichnet	14.11.2008	kratz	
		Kontrolliert			
		Norm			
				FRS-S1	
				1	
				A3	
Status	Änderungen	Datum	Name		