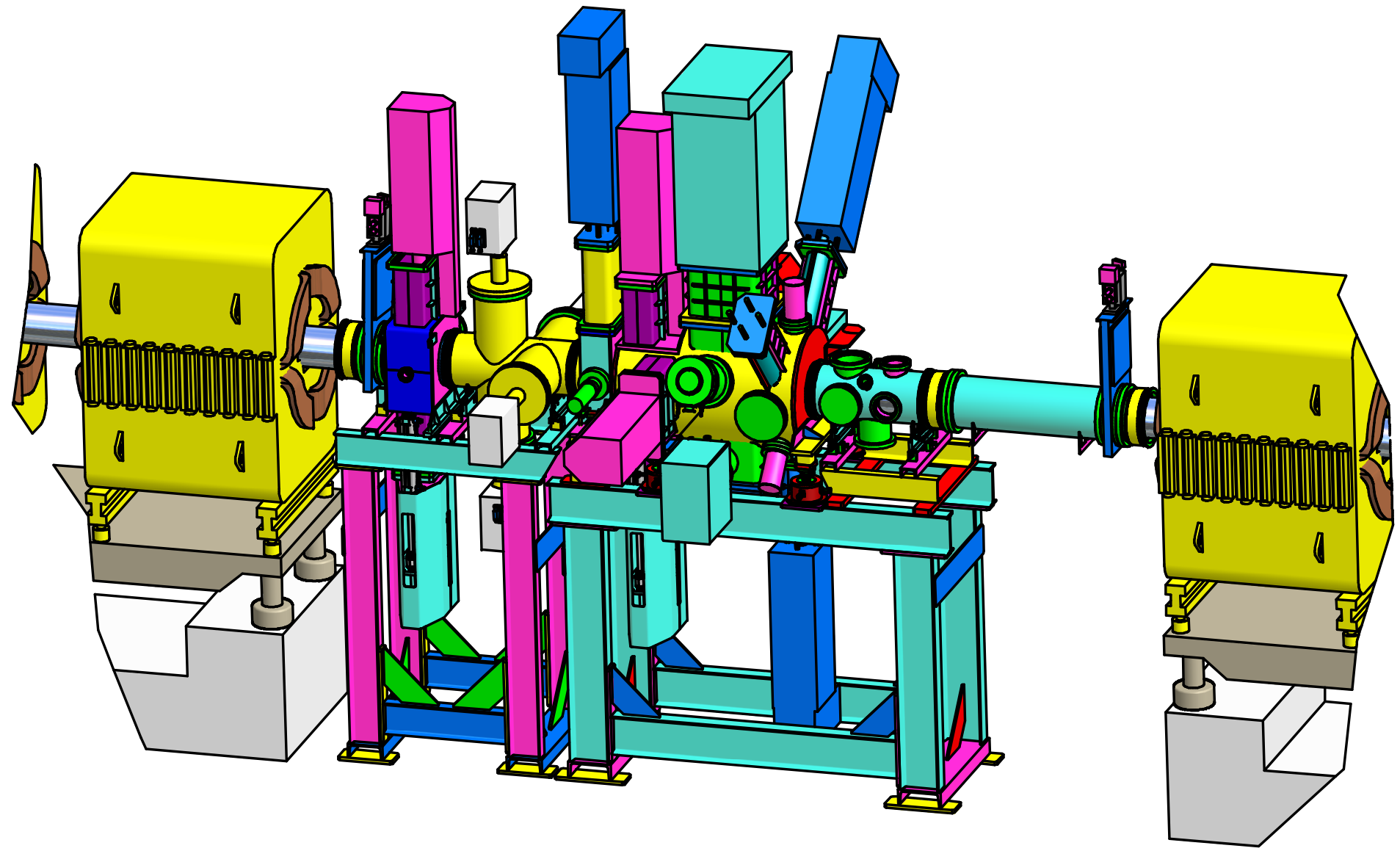


S2 (1 : 25)



				Datum		Name	
				Gezeichnet 14.11.2008		kratz	
				Kontrolliert			
				Norm			
						FRS-S2	
						1	
						A3	
Status	Änderungen	Datum	Name				