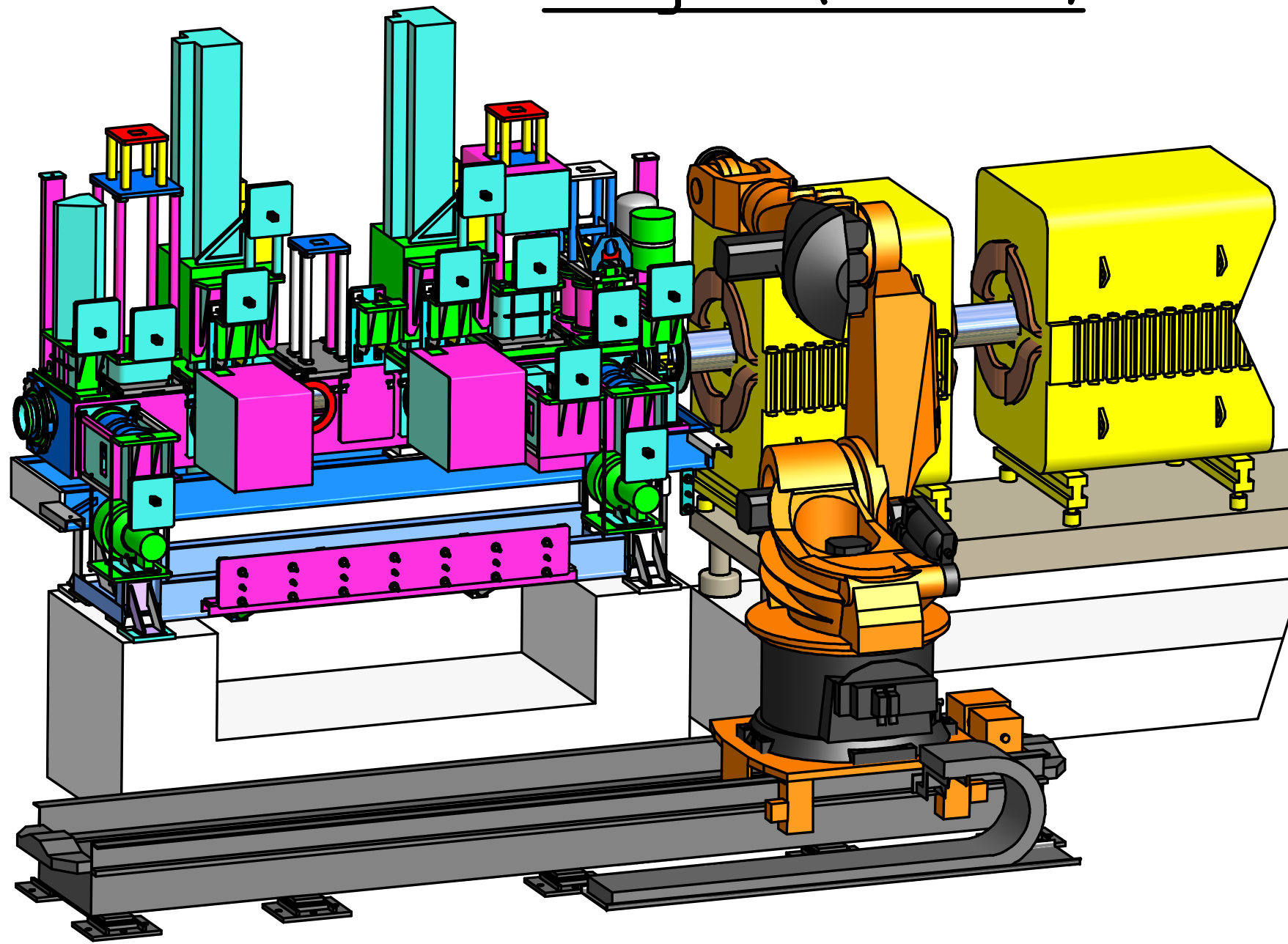


# Target ( 1 : 25 )



				Datum		Name	
				Gezeichnet		14.11.2008 kratz	
				Kontrolliert			
				Norm			
				FRS-Target			
				1			
				A3			
Status	Änderungen	Datum	Name				