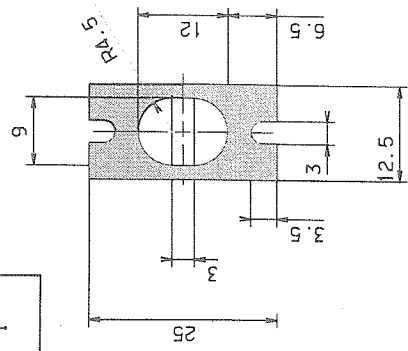
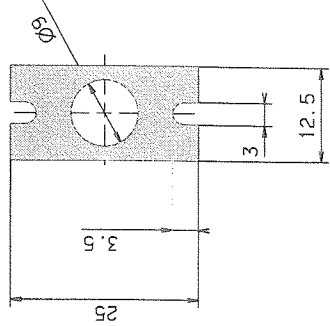


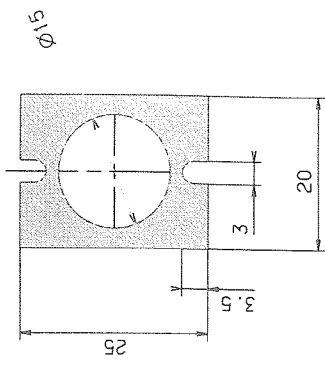
1



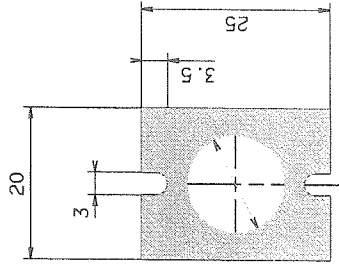
2



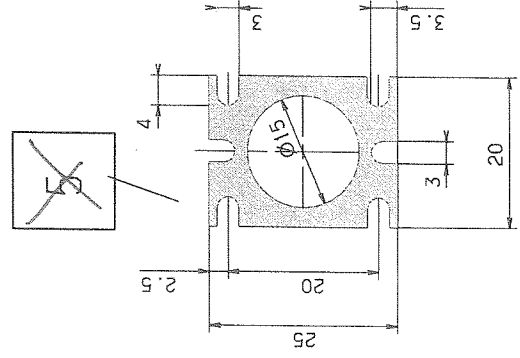
3



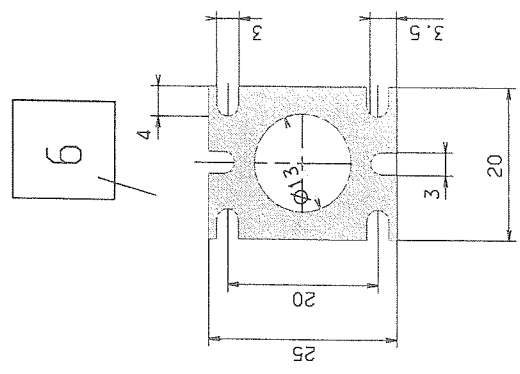
4



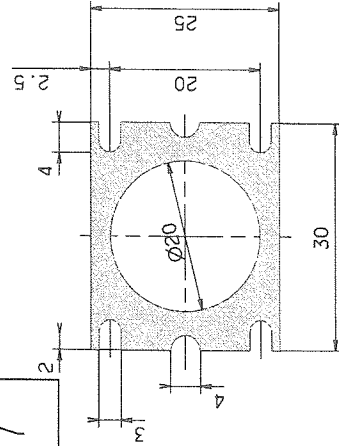
~~5~~



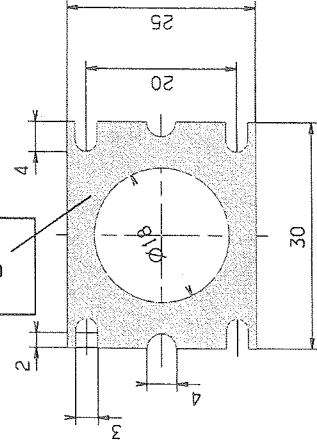
6



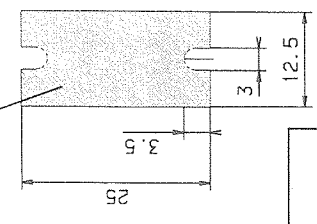
7



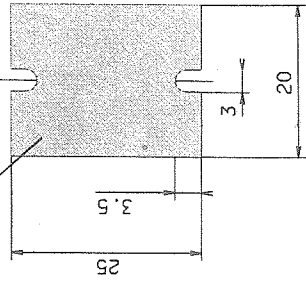
8



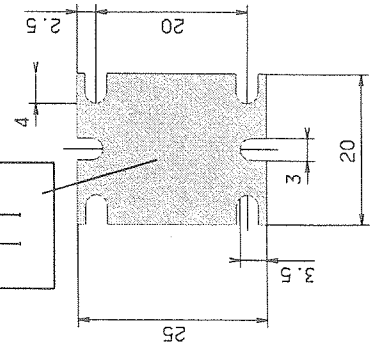
9



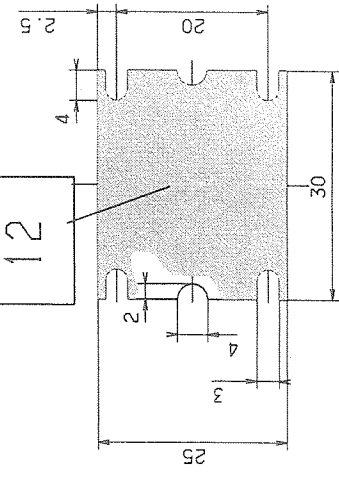
10



11



12

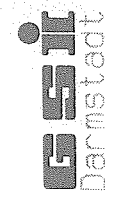


AUS- GABE	ÄNDERUNG	TAG	NAME

1992	TAG	NAME
BEARB.		KGraf
GEPR.		
NORM		

Targeträhmchen		BLATTANZAHL

BLATT-NR



GSI TR - 010

AUS-
GABE

ÄNDERUNG

TAG

NAME